



SOLATUBE®

DE ORIGINELE DAGLICHTBUIS

Installatie-instructie

Solatube Ø 53 cm vierkant
voor hellend dak Ubiflex

Geniet van daglicht

Inhoudsopgave

1. Productoverzicht	4
1.1 Set onderdelen	4
2. Installatie stappen	5
2.1 Stap 1 – Dakdoorvoer plat dak	5
2.2 Stap 2 – Monteren dakdoorvoer hellend dak Ubiflex	5
2.2.1 Stap 2.1 – High-Tack kit	6
2.2.2 Stap 2.2 – Panklemmen bevestigen	7
2.3 Stap 3 – Verlengbuis in elkaar zetten	7
2.4 Stap 4 – Monteren koepelring	8
2.5 Stap 5 – LightTracker plaatsen	9
2.6 Stap 6 – Koepel monteren	9
2.7 Stap 7 – Monteren omvormbak polymeer	10
2.8 Stap 8 – Verlengbuizen	10
2.9 Stap 9 – Plaatsen buizensysteem	11
2.10 Stap 10 – Natural Effect Lens	11
2.11 Stap 11 – Monteren plafondplaat	12

Versie

07-08-2020

Veiligheid

- Neem altijd de veiligheidsvoorschriften van de gebruikte materialen en gereedschappen in acht. Draag altijd handschoenen.
- Laat werkzaamheden aan de dakconstructie en dakbedekking altijd uitvoeren door een erkend dakdekker.
- Laat elektrische aansluitingen altijd uitvoeren door een erkend installateur.
- Installatie is op eigen risico.

Garantie

U heeft 10 jaar fabrieksgarantie op eventuele fabrieksfouten aan deze standaardset. Bewaar voor de garantie het originele aankoopbewijs. Kosten van hermontage of het vervangen van onderdelen blijven voor rekening van de afnemer. De leveringsvoorwaarden sturen wij u op aanvraag toe.

Disclaimer

Techcomlight B.V. wijst uitdrukkelijk iedere aansprakelijkheid van de hand voor enige onverhoopte extra kostenpost, ontstaan als gevolg van bouwvocht dat tijdens de installatie in het Solatube® systeem is ingesloten, alsmede incorrecte installatie en iedere andere externe invloed. Techcomlight kan ook nooit aansprakelijk worden gesteld voor schade aan constructies als gevolg van werkzaamheden met betrekking tot het maken van sparingen en de installatie van Solatube® systemen.

Techcomlight aanvaardt geen enkele verantwoordelijkheid of verplichting voor het falen van een architect, aannemer, installateur of gebouweigenaar om te voldoen aan alle toepasselijke wetten, verordeningen, bouwvoorschriften, energiecodes, brand- en veiligheidscodes en vereisten, en adequate veiligheidsmaatregelen.

Wijzigingen installatie-instructie voorbehouden. Aan deze uitgave kunnen geen rechten worden ontleend.

1. Productoverzicht



1.1 Set onderdelen

- | | |
|-------------------------|--|
| 1. Koepel | 9. 3 x panklemmen |
| 2. Koepelring | 10. Omvormbak polymeer |
| 3. Dakdoorvoer plat dak | 11. 6 x afstandhouders |
| 4. Natural Effect Lens | 12. 6 x schroeven t.b.v. de koepel |
| 5. Isolatiemat | 13. 8 x schroeven t.b.v. Natural Effect Lens |
| 6. Verlengbuis | 14. 8 x witte tabs |
| 7. High-tack kit | 15. Rol aluminium tape |
| 8. Afsluitstrip | |

2. Installatie stappen

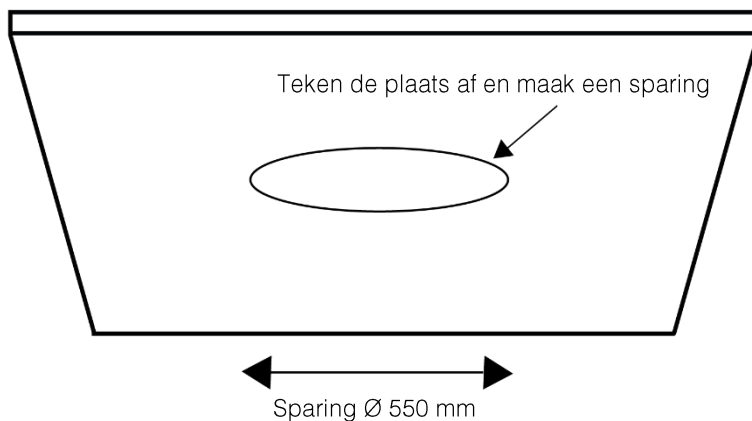
2.1 Stap 1 – Dakdoorvoer plat dak

Belangrijk: Heeft u als plafondafwerking de verzonken plafondplaat. Gebruik dan de installatie instructie van de verzonken plafondplaat.

Bepaal van binnenuit waar u de Solatube wilt plaatsen.

Let op: Houd rekening met de constructie en eventueel aanwezige leidingen!

Maak een sparing met een diameter van \varnothing 550 mm in de constructie.

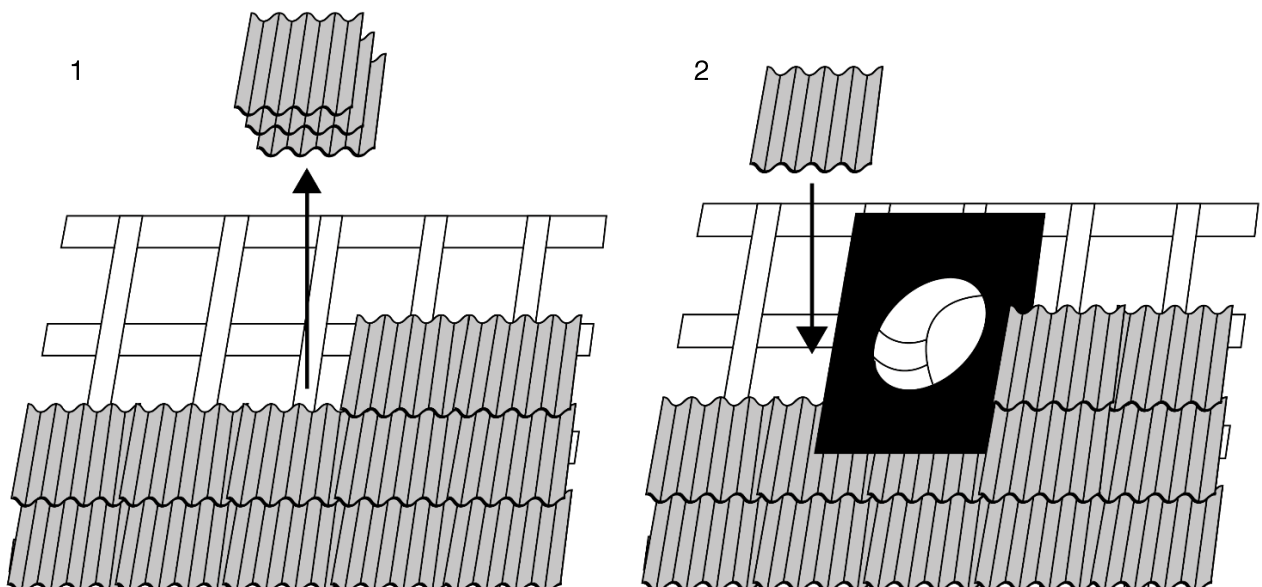


2.2 Stap 2 – Monteren dakdoorvoer hellend dak Ubiflex

Verwijder de pannen van het dak, waar de Solatube moet komen, ter grootte van het Ubiflex indekstuk.

Bepaal met het Ubiflex indekstuk de ideale positie ten opzichte van de pannen; waarbij de bovenrand onder de pannen wordt geschoven en de onderrand over de pannen wordt gelegd.

Belangrijk: Steek de verlengbuis recht boven door de dakdoorvoer om te kunnen zien of je recht boven de ronde sparing uit komt, voordat je de pannen erop terug legt.



Tip: Onderkant Ubiflex is te herkennen aan de langere flap.

Maak een waterkering: vouw de zijkanten en bovenkant van het indekstuk enkele centimeters naar boven toe, als een gootje. Hierdoor wordt het water naar beneden geleid. Klop de onderrand van het indekstuk in de vorm van de pannen met een loodklopper.

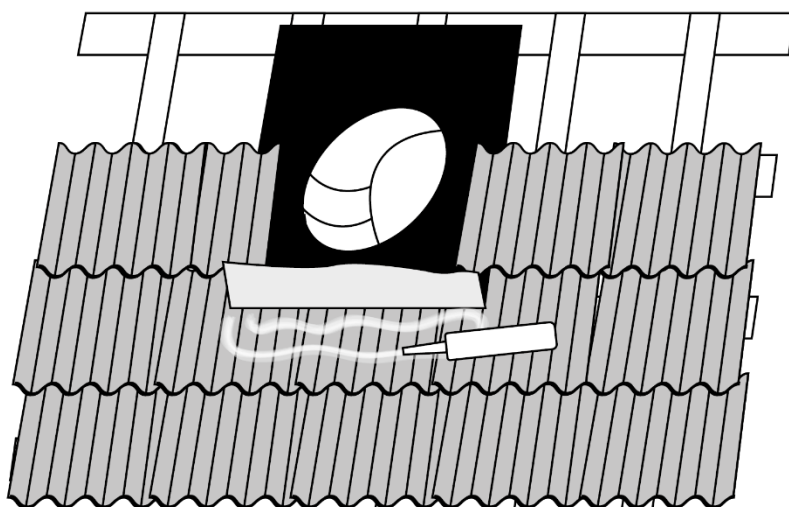
Om het opwaaien door wind tegen te gaan, kan gekozen worden voor de meegeleverde panklemmen of High-Tack kit.

2.2.1 Stap 2.1 – High-Tack kit

Spuit kit op de dakpannen onder de onderrand van het indekstuk.

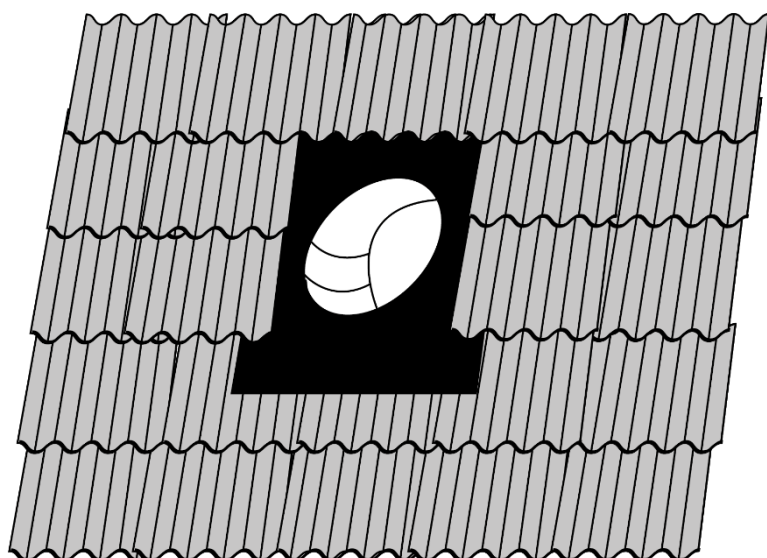
Tip: zorg voor een schone ondergrond om op te kitten.

Duw de onderrand stevig aan.



Leg de pannen terug op het indekstuk en om de dakopstand heen.

Let op: De zijdes van het indekstuk moeten door de dakpannen worden overlapt.

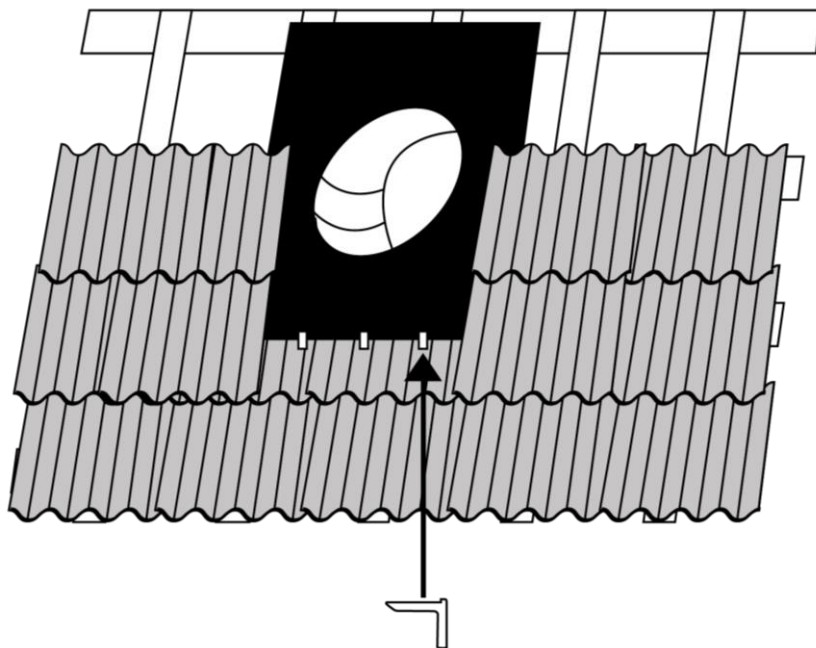


2.2.2 Stap 2.2 – Panklemmen bevestigen

De meegeleverde panklemmen (3 stuks) houden het indekstuk aan de onderrand op zijn plaats.

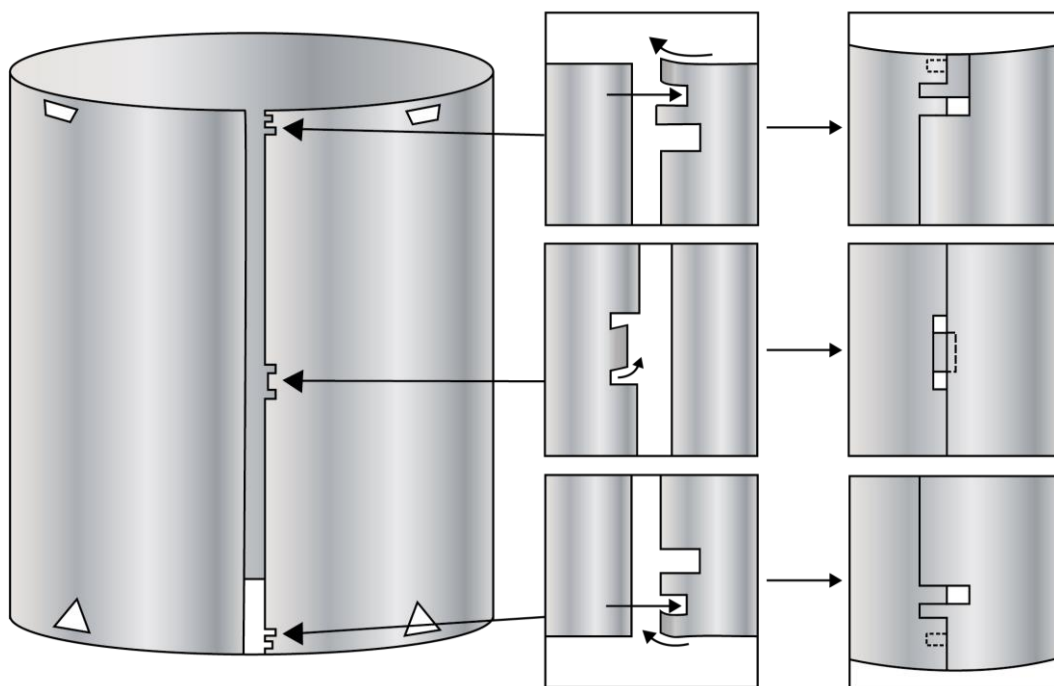
Klem het korte 'pootje' onder de onderrand van het indekstuk tussen twee pannen.

Vouw het lange 'pootje' over het indekstuk heen dubbel.



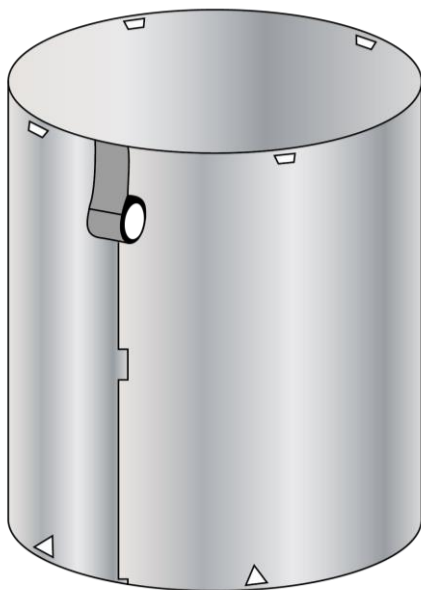
2.3 Stap 3 – Verlengbuis in elkaar zetten

Buig de korte nokjes van de boven- en onderkant iets naar binnen toe. Klem de plaat in de ondiepe inkeping en plak de verbinding met een klein stukje aluminium tape vast. Buig de middelste nokjes iets naar binnen toe. Klem de plaat in de beide inkepingen en plak de verbinding met een klein stukje aluminium tape vast.

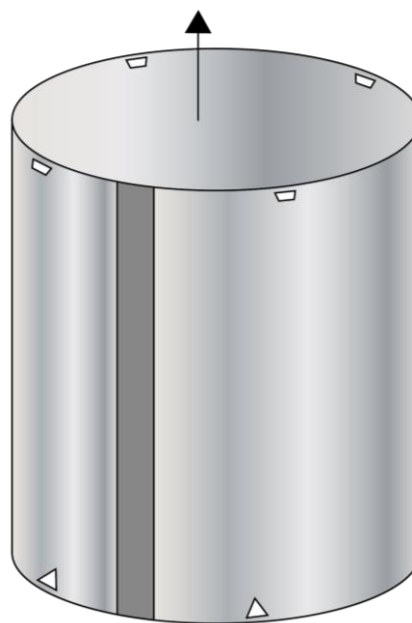


Plak de gehele naad met aluminium tape dicht aan de buitenzijde.
Verwijder de beschermfolie uit de verlengbuis.

1



2



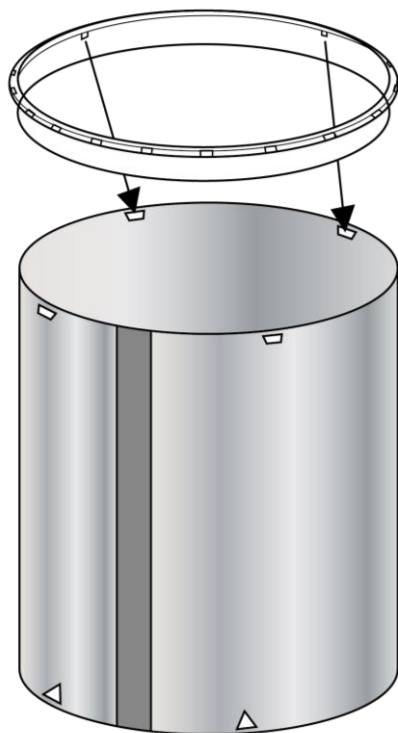
2.4 Stap 4 – Monteren koepelring

Monteer de koepelring aan de verlengbuis.

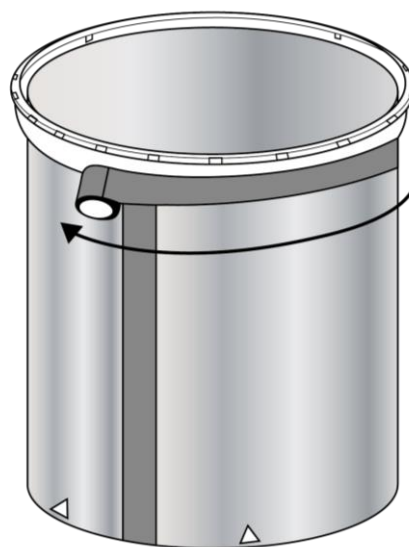
Plaats de vier nokjes van de koepelring in de rechthoekige uitsparingen bovenaan de buis.

Plak de onderrand van de koepelring luchtdicht vast met de aluminium tape.

1



2

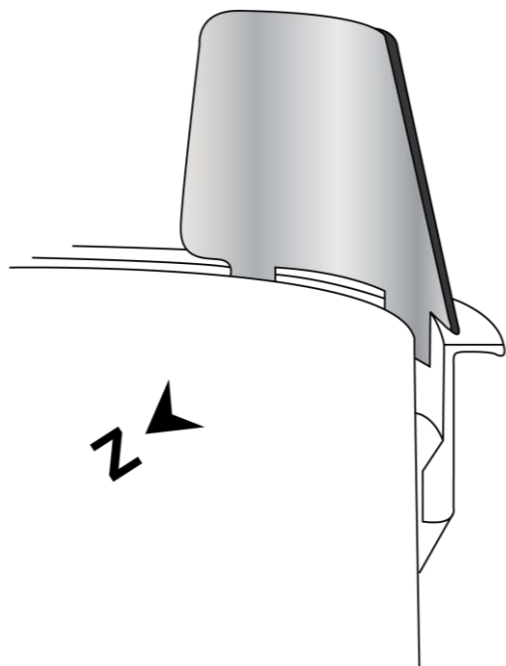


2.5 Stap 5 – LightTracker plaatsen

Plaats de reflector tussen de verlengbuis en de koepelring, met de reflecterende zijde aan de binnenkant.

Verwijder de beschermfolie van de LightTracker.

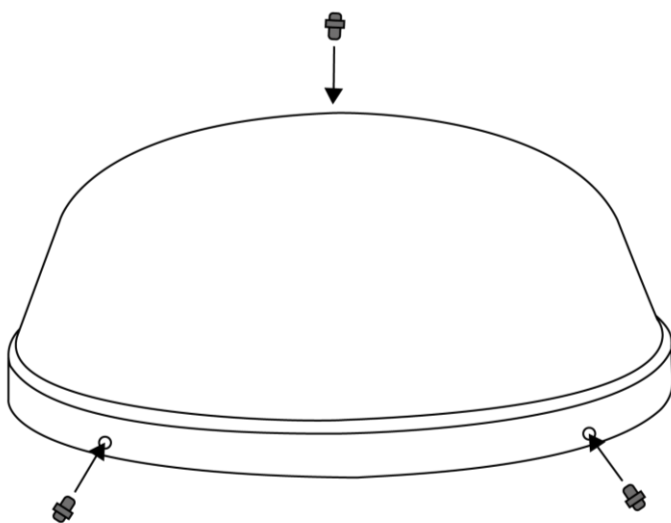
Let op: Draai de buis zo, dat de reflecterende kant op het zuiden gericht staat. Indien het zonlicht aan de zuidzijde van de koepel is geblokkeerd, dan de LightTracker niet in de koepel monteren!



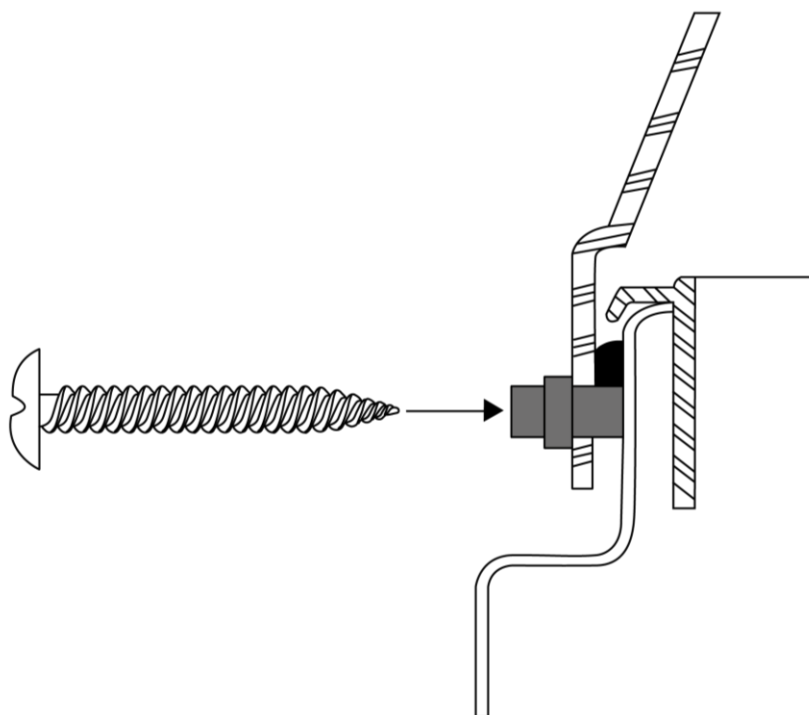
2.6 Stap 6 – Koepel monteren

Plaats de koepel over de koepelring.

Druk de 6 koepelafstandhouders vanaf de buitenkant met de lange zijde in de gaten in de koepel.

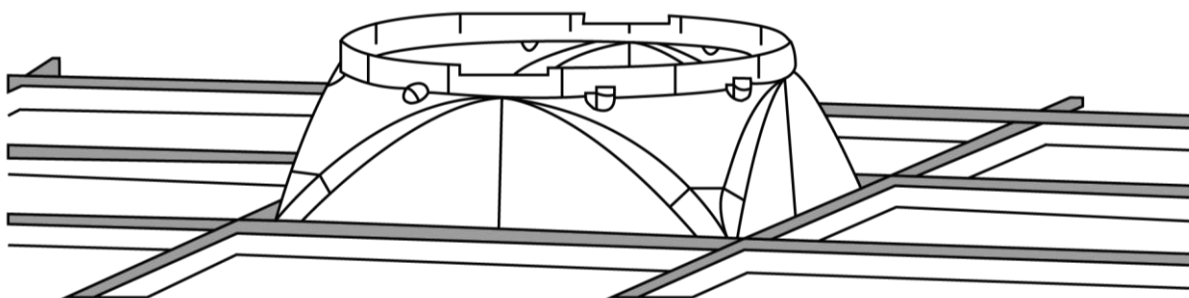


Schroef de koepel vast met de meegeleverde schroeven. Schroef van buiten naar binnen, door de afstandshouders heen. Draai de schroeven door zowel de dakdoorvoer als de reflecterende buis. Draai de schroeven niet te strak aan, anders kan de koepel barsten.



2.7 Stap 7 – Monteren omvormbak polymeer

Plaats de omvormbak polymeer in het T-profiel van het systeemplafond. Zorg ervoor dat de omvormbak aan alle vier de zijden ondersteund wordt door het T-profiel.



2.8 Stap 8 – Verlengbuizen

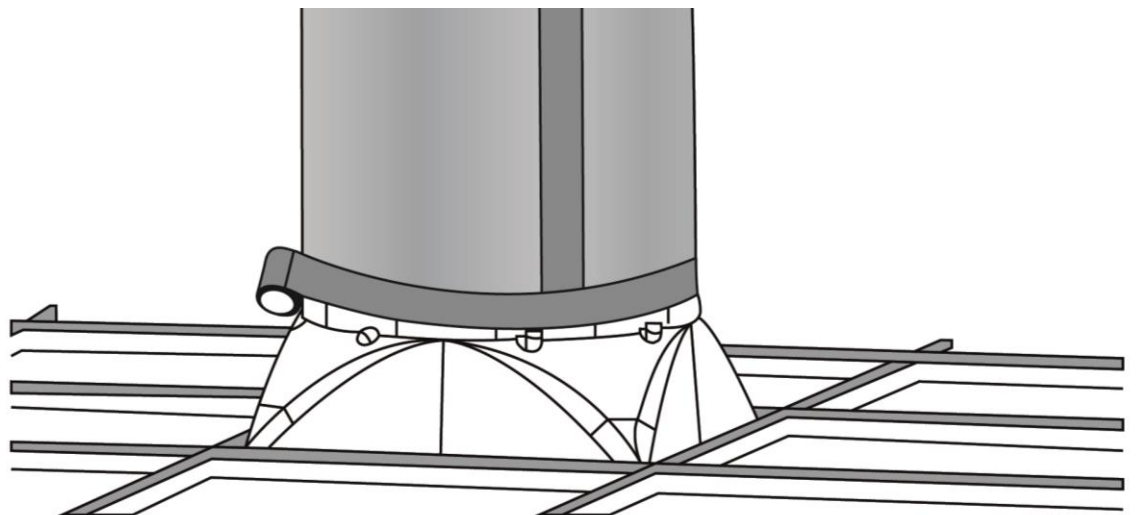
De volgende stap is het monteren van de verlengbuis of verlengbuizen. Gebruik hiervoor de installatie instructie van de door u gekozen verlengbuis. Deze kunt u vinden op onze website www.solatube.nl.

2.9 Stap 9 – Plaatsen buizensysteem

Tape de onderbuis vast aan de omvormbak. Plak de aluminium tape aan de buitenzijde van de buis.

Plaats nu het buizensysteem door het dak boven de onderbuis. Plak alle naden met aluminium tape dicht aan de buitenzijde.

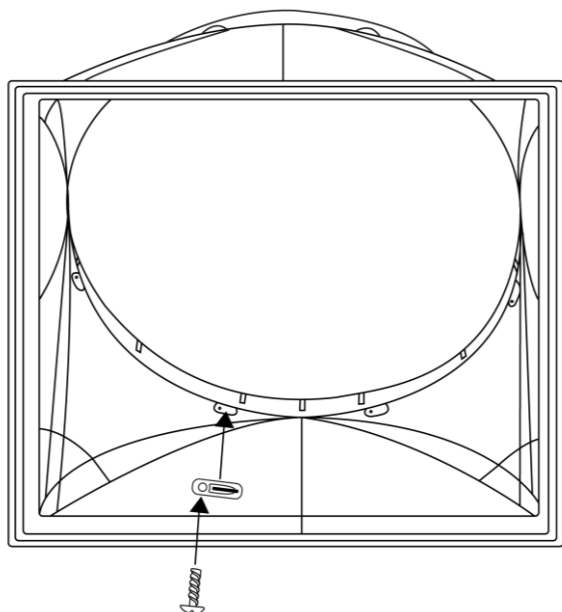
Let op: Bij lichte plafondsysteem en meerdere verlengstukken is het raadzaam om een versterking op het plafond en/of een ophanging te maken aan de constructie, afhankelijk van de situatie.



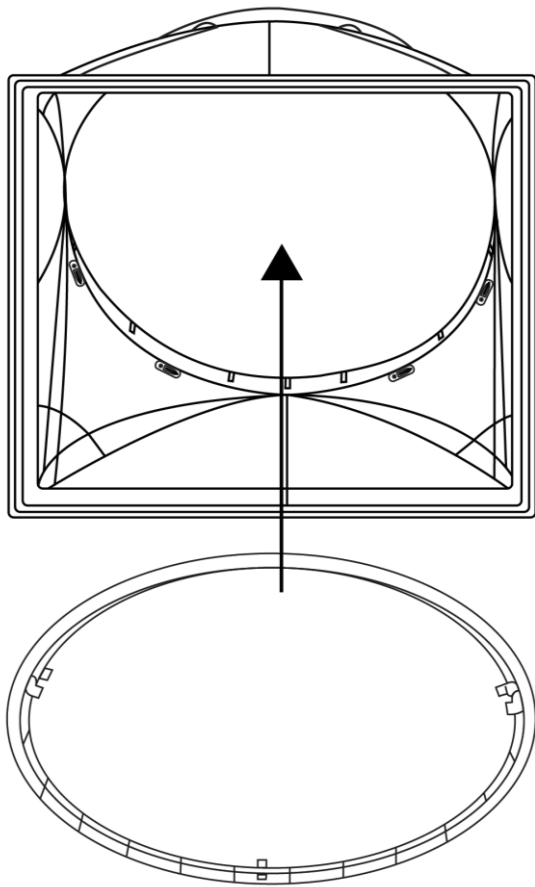
2.10 Stap 10 – Natural Effect Lens

De Natural Effect Lens wordt aan de binnenkant van de omvormbak gemonteerd. Op deze manier is de buis luchtdicht afgesloten.

Plaats de 8 witte tabs in de gaten aan de binnenzijde van de omvormbak en schroef deze vast met de bijbehorende schroeven.



Plaats de Natural Effect Lens in de omvormbak bovenop de witte tabs.
Draai de witte tabs een kwartslag, hiermee zit de Natural Effect Lens vast.



2.11 Stap 11 – Monteren plafondplaat

De volgende stap is het monteren van de plafondplaat. Gebruik hiervoor de installatie instructie van de door u gekozen plafondplaat. Deze kunt u vinden op onze website www.solatube.nl.

Hiermee is de installatie van de Solatube voltooid.

