

Installatie instructie

Bovenzijde Set Ø 35 cm vlakke koepel dakdoorvoer hellend dak



Versie: 2023-01

Inhoud

Voorwoord.....	3
Veiligheid	3
Garantie	3
Disclaimer	3
Stap 1 – Sparing maken	4
Stap 2 – Monteren dakdoorvoer	4
Stap 3 – Monteren onderframe vlakke koepel	6
Stap 4 – Aanbrengen buis-ring op de verlengbuis recht boven	7
Stap 5 – Bovenbuis door sparing	7
Stap 6 – Ronde raybender plaat aanbrengen	8
Stap 7 – Plaats de vierkante glasplaat	8

Voorwoord

Veiligheid

- Neem altijd de veiligheidsvoorschriften van de gebruikte materialen en gereedschappen in acht.
- Draag altijd handschoenen.
- Laat werkzaamheden aan de dakconstructie en dakbedekking altijd uitvoeren door een Erkende dakdekker of aannemer.
- Laat elektrische aansluitingen altijd uitvoeren door een erkende installateur.
- Installatie is volledig op eigen risico.

Garantie

- U heeft 10 jaar fabrieksgarantie op eventuele fabrieksfouten.
- Bewaar voor de garantie het originele aankoopbewijs.
- Kosten voor opnieuw monteren of vervangen van onderdelen blijven voor rekening afnemer.
- De leveringsvoorwaarden sturen wij u op aanvraag toe.

Disclaimer

Techcomlight wijst uitdrukkelijk iedere aansprakelijkheid van de hand voor enige onverhoopte extra kostenpost, ontstaan als gevolg van bouwvocht dat tijdens installatie in het systeem is ingesloten, alsmede incorrecte installatie en iedere andere externe invloed.

Techcomlight kan ook nooit aansprakelijk worden gesteld voor schade aan constructies als gevolg van werkzaamheden met betrekking tot het maken van sparingen en/of de installatie van de geleverde producten.

Techcomlight aanvaardt geen enkele verantwoordelijkheid of verplichting voor het falen van een architect, aannemer, installateur of gebouweigenaar om te voldoen aan alle toepasselijke wetten, verordeningen, bouwvoorschriften, energiecodes, brand- en veiligheidscodes en vereisten, en adequate veiligheidsmaatregelen.

Wijzigingen installatie instructie voorbehouden. Aan deze uitgave kunnen geen rechten worden ontleend.

Stap 1 – Sparing maken

Bepaal van binnenuit waar u de Powerdaylight wilt plaatsen.

Let op: Houd hierbij rekening met de constructie en eventueel aanwezige leidingen!

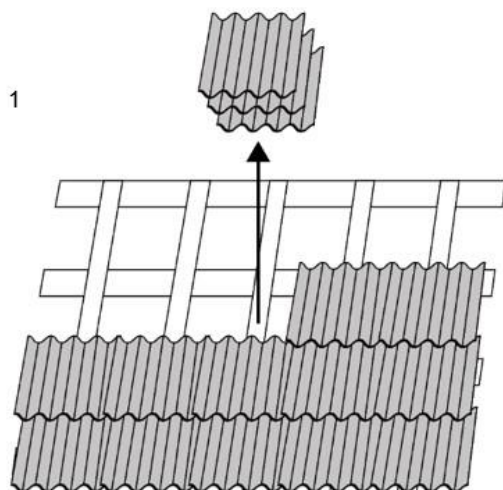
Maak een nette, ronde sparring met onderstaande diameter in de constructie.

Powerdaylight 35 cm: tussen \varnothing 370 - \varnothing 380 mm

Indien een betonnen constructie of etagevloer nog gestort moet worden, gebruik dan eventueel een instortmal (verkrijgbaar bij leverancier).

Stap 2 – Monteren dakdoorvoer

Verwijder de pannen van het dak op de plek waar de Powerdaylight moet komen, ter grootte van het Ubiflex indekstuk.

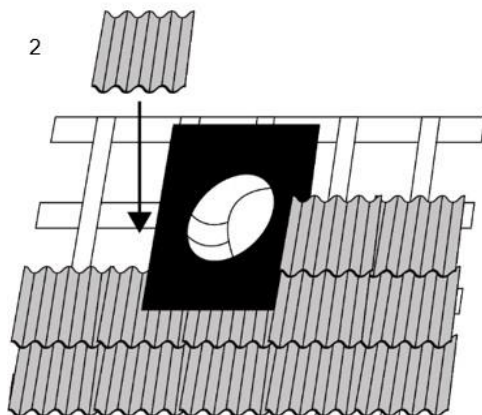


Bepaal met het Ubiflex indekstuk de ideale positie ten opzichte van de pannen, waarbij de bovenrand onder de pannen wordt geschoven en de onderrand over de pannen wordt gelegd.

Belangrijk: Steek de verlengbuis recht boven door de dakdoorvoer om te kunnen zien of je recht boven de ronde sparring uit komt, voordat je de pannen teruglegt.

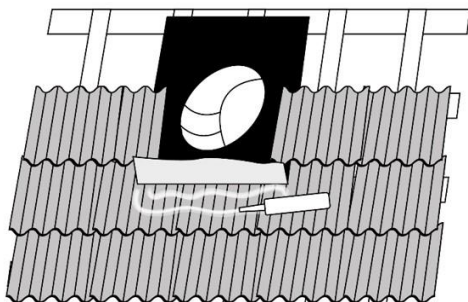
Tip: Onderkant Ubiflex is te herkennen aan de langere flap.

Maak een waterkering: vouw de zijanten en bovenkant van het indekstuk enkele centimeters naar boven toe, als een gootje. Hierdoor wordt het water naar beneden geleid. Klop de onderrand van het indekstuk in de vorm van de pannen met een loodklopper.



Om het opwaaien van het indekstuk door wind tegen te gaan, kan gekozen worden om deze op de pannen vast te zetten met de meegeleverde panklemmen en/of High-Tack kit.

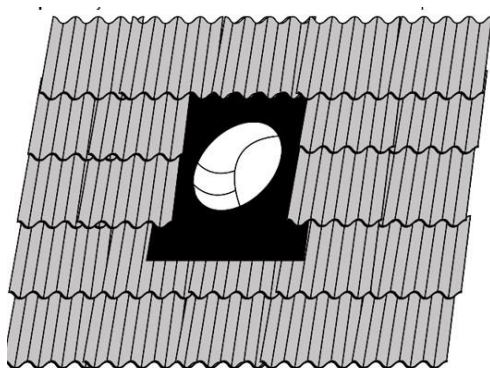
Tip: zorg voor een schone ondergrond om op te kitten.



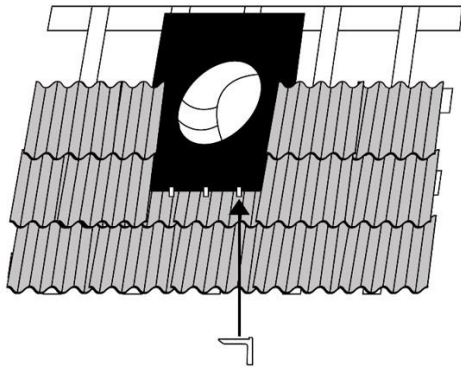
Duw de onderrand stevig aan.

Leg de pannen terug op het indekstuk en om de dakopstand heen.

Let op: De zijdes van het indekstuk moeten door de dakpannen worden overlapt.

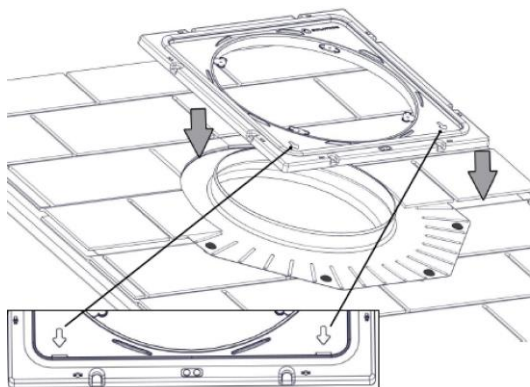


De meegeleverde panklemmen houden het indekstuk aan de onderrand op zijn plaats. Klem het korte 'pootje' onder de onderrand van het indekstuk tussen twee pannen. Vouw het lange 'pootje' over het indekstuk heen dubbel.

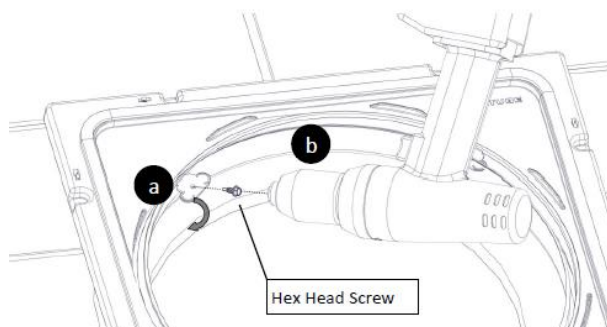


Stap 3 – Monteren onderframe vlakke koepel

Plaats het vierkante onderframe op de dakdoorvoer. Let op dat de pijltjes naar beneden wijzen.

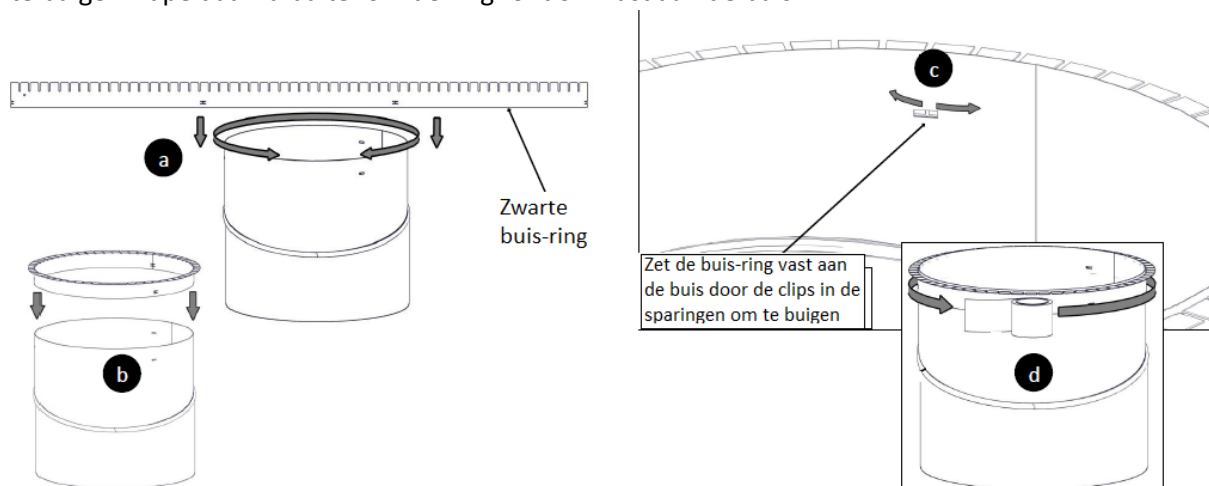


Druk het frame goed op de doorvoer, vouw de 4 lipjes open en schroef het frame vast aan de dakdoorvoer:

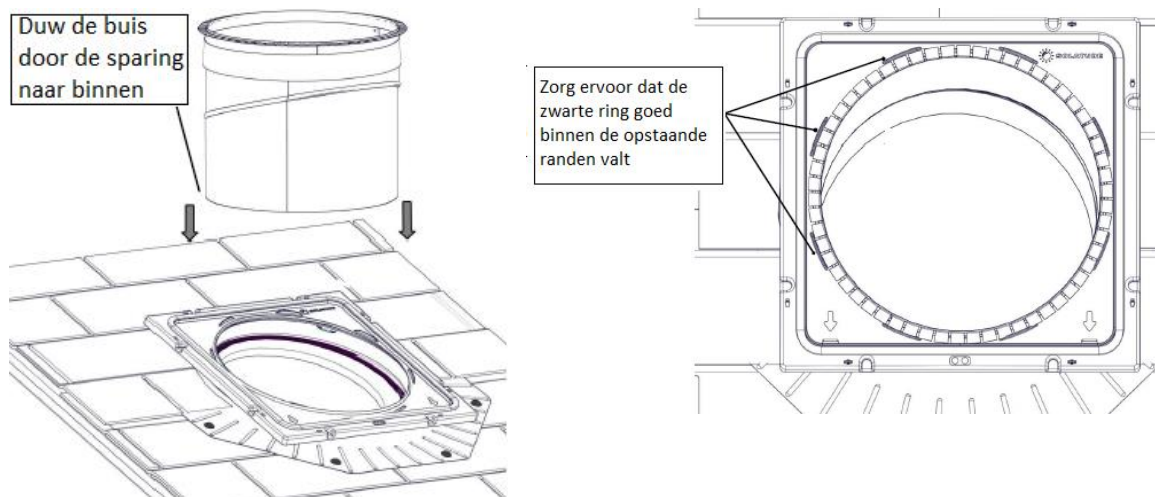


Stap 4 – Aanbrengen buis-ring op de verlengbuis recht boven

Neem de zwarte buis-ring en zet deze buitenom de bovenbuis vast door de clips in de sparingen om te buigen. Tape daarna buitenom de ring rondom vast aan de buis.



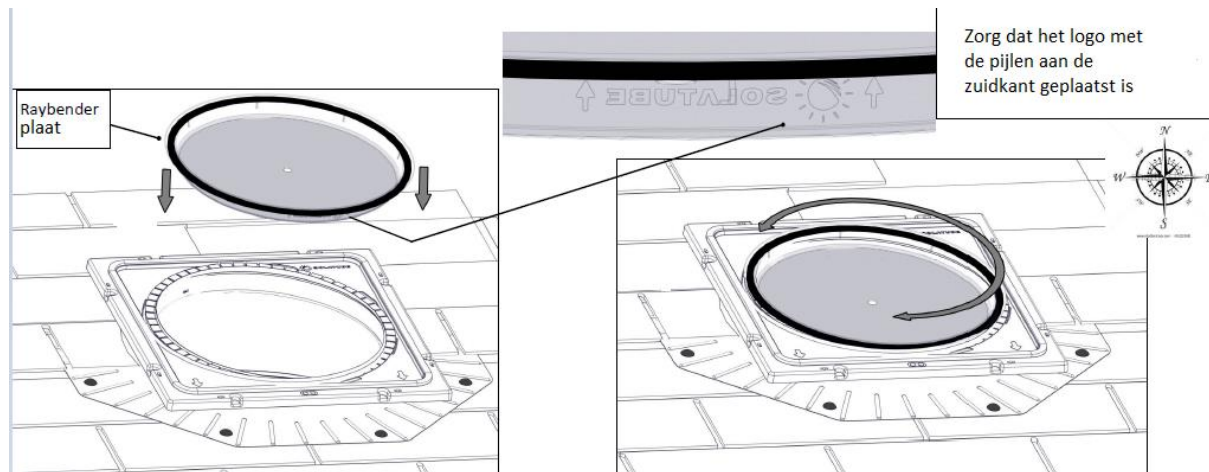
Stap 5 – Bovenbuis door sparing



Verwijder nu de doorzichtige beschermfolie aan de binnenzijde van de bovenbuis.

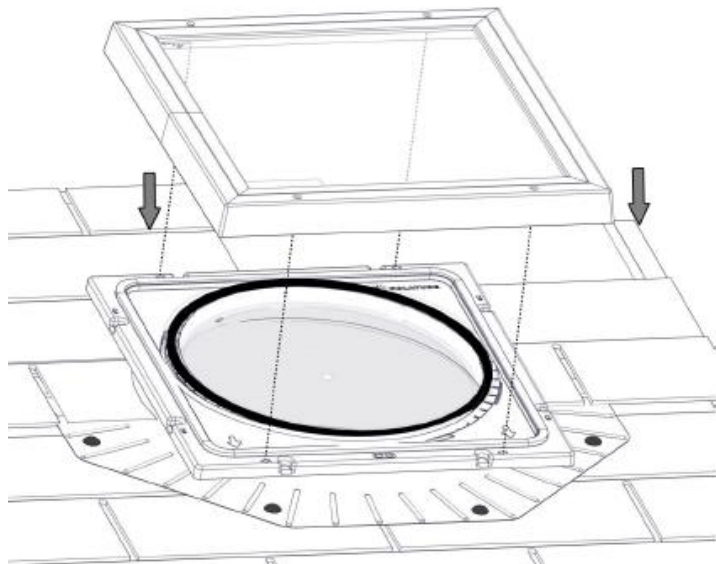
Stap 6 – Ronde raybender plaat aanbrengen

Plaats de ronde raybender plaat op de sparing. Zorg er hierbij voor dat het logo met de pijlen aan de zuidkant geplaatst is.



Stap 7 – Plaats de vierkante glasplaat

Plaats de vierkante glasplaat over het vierkante frame. Let er daarbij goed op dat de schroefgaten van de glasplaat en het frame precies op elkaar vallen.



Schroef tot slot de glasplaat vast met de bijgeleverd schroeven. Let op: niet al te strak aandraaien!

Hiermee is de installatie van de vlakke koepel voltooid. Voor het vervolg van de installatie instructie (onderzijde en plafondplaat) verwijzen wij u door naar de separate installatie instructie die hoort bij de gekozen plafondplaat.