



SOLATUBE®

DE ORIGINELE DAGLICHTBUIS

Installatie-instructie

Solatube Ø 53 cm vierkant
voor plat dak

Geniet van daglicht

Inhoudsopgave

1. Productoverzicht	4
1.1 Set onderdelen	4
2. Installatie stappen	5
2.1 Stap 1 – Dakdoorvoer plat dak	5
2.2 Stap 2 – Aanbrengen isolatiemat	5
2.3 Stap 3 – Monteren dakdoorvoer plat dak	6
2.4 Stap 4 – Verlengbuis in elkaar zetten	6
2.5 Stap 5 – Monteren koepelring	7
2.6 Stap 6 – Afsluitstrip opplakken	8
2.7 Stap 7 – Monteren verlengbuis	8
2.8 Stap 8 – LightTracker plaatsen	9
2.9 Stap 9 – Koepel monteren	9
2.10 Stap 10 – Monteren omvormbak polymeer	10
2.11 Stap 11 – Monteren omvormbak polymeer	11
2.12 Stap 12 – Natural Effect Lens	11
2.13 Stap 13 – Monteren plafondplaat	12

Versie

04-08-2020

Veiligheid

- Neem altijd de veiligheidsvoorschriften van de gebruikte materialen en gereedschappen in acht. Draag altijd handschoenen.
- Laat werkzaamheden aan de dakconstructie en dakbedekking altijd uitvoeren door een erkend dakdekker.
- Laat elektrische aansluitingen altijd uitvoeren door een erkend installateur.
- Installatie is op eigen risico.

Garantie

U heeft 10 jaar fabrieksgarantie op eventuele fabrieksfouten aan deze standaardset. Bewaar voor de garantie het originele aankoopbewijs. Kosten van hermontage of het vervangen van onderdelen blijven voor rekening van de afnemer. De leveringsvoorwaarden sturen wij u op aanvraag toe.

Disclaimer

Techcomlight B.V. wijst uitdrukkelijk iedere aansprakelijkheid van de hand voor enige onverhoopte extra kostenpost, ontstaan als gevolg van bouwvocht dat tijdens de installatie in het Solatube[®] systeem is ingesloten, alsmede incorrecte installatie en iedere andere externe invloed. Techcomlight kan ook nooit aansprakelijk worden gesteld voor schade aan constructies als gevolg van werkzaamheden met betrekking tot het maken van sparingen en de installatie van Solatube[®] systemen.

Techcomlight aanvaardt geen enkele verantwoordelijkheid of verplichting voor het falen van een architect, aannemer, installateur of gebouweigenaar om te voldoen aan alle toepasselijke wetten, verordeningen, bouwvoorschriften, energiecodes, brand- en veiligheidscodes en vereisten, en adequate veiligheidsmaatregelen.

Wijzigingen installatie-instructie voorbehouden. Aan deze uitgave kunnen geen rechten worden ontleend.

1. Productoverzicht



1.1 Set onderdelen

- 1. Koepel
- 2. Koepelring
- 3. Dakdoorvoer plat dak
- 4. Isolatiemat
- 5. Verlengbuis
- 6. Afsluitstrip
- 7. Omvormbak polymeer

- 8. Natural Effect Lens
- 9. 6 x afstandhouders
- 10. 6 x schroeven t.b.v. de koepel
- 11. 8 x schroeven t.b.v. Natural Effect Lens
- 12. 8 x witte tabs
- 13. Rol aluminium tape

2. Installatie stappen

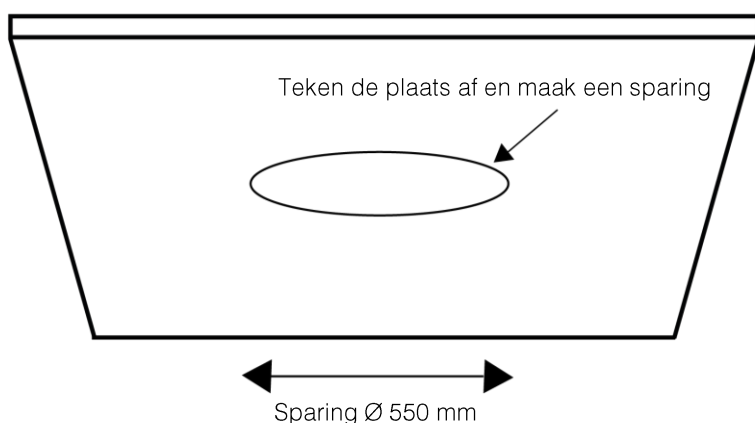
2.1 Stap 1 – Dakdoorvoer plat dak

Belangrijk: Heeft u als plafondafwerking de verzonken plafondplaat. Gebruik dan de installatie instructie van de verzonken plafondplaat.

Bepaal van binnenuit waar u de Solatube wilt plaatsen.

Let op: Houd rekening met de constructie en eventueel aanwezige leidingen!

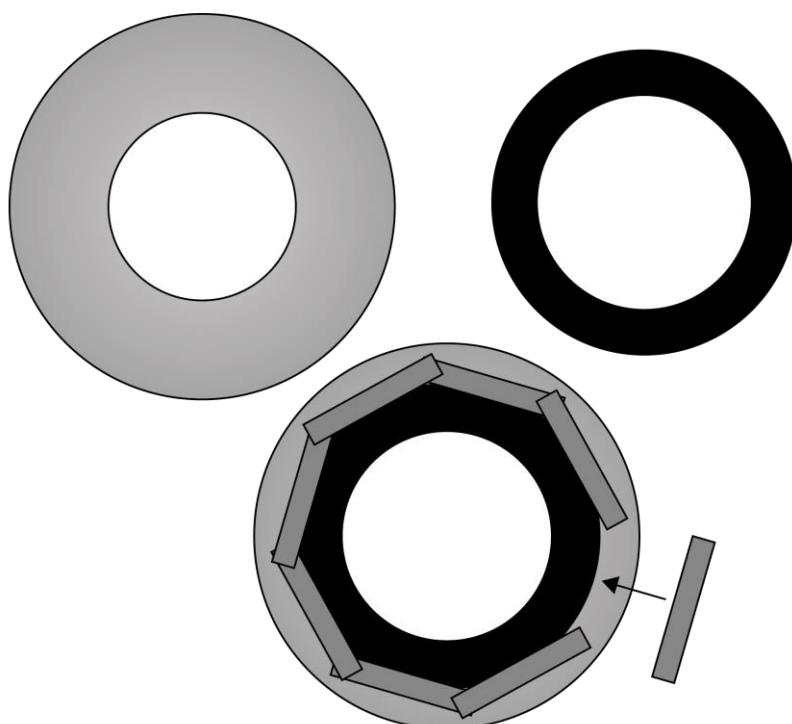
Maak een sparing met een diameter van \varnothing 550 mm in de constructie.



2.2 Stap 2 – Aanbrengen isolatiemat

Plak de isolatiemat op de onderkant van de dakdoorvoer. Gebruik hiervoor de stroken aluminium tape. De isolatiemat moet goed gecentreerd onder de dakdoorvoer geplakt worden.

Let op: De isolatiemat is een belangrijk onderdeel om een koudebrug te voorkomen.

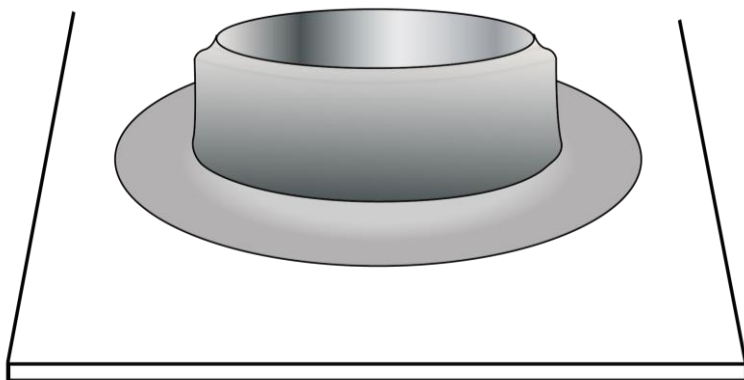


2.3 Stap 3 – Monteren dakdoorvoer plat dak

Let op: In het geval van een aluminium uitvoering dient de flens vooraf goed ontvet te worden. In het geval van een gepoedercoate uitvoering moet er vóór het ontvetten ook eerst licht opgeschuurd worden.

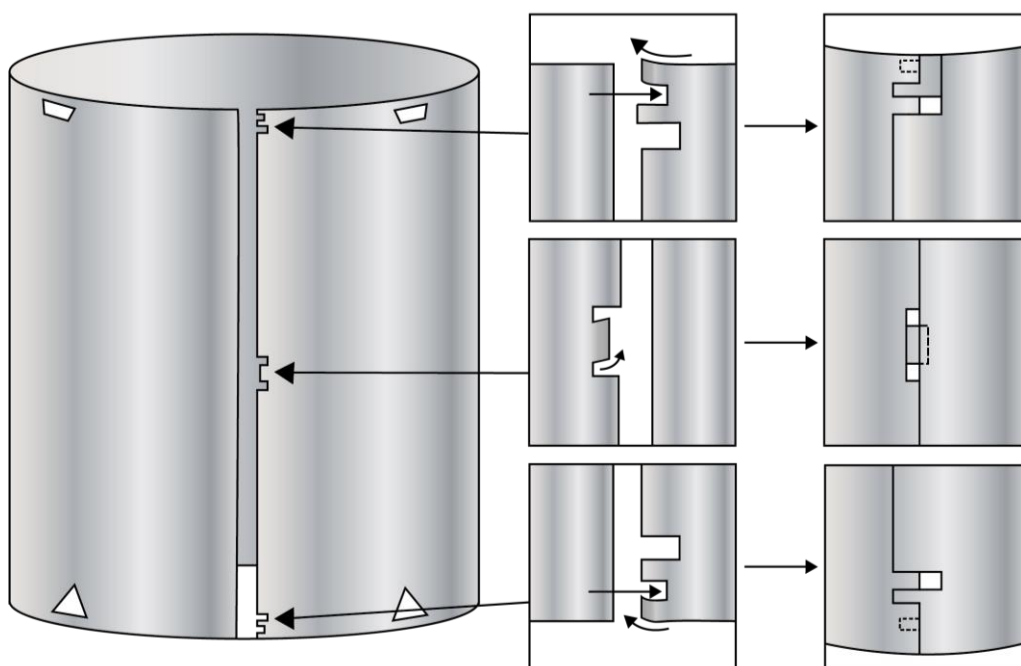
Centreer de dakdoorvoer midden boven de sparing. Schroef de dakdoorvoer vast met geschikte schroeven (niet meegeleverd). Brand of plak de flens vervolgens met dakbedekking dicht. Het dak is op deze manier waterdicht afgewerkt.

In het geval van een PVC dakbedekking is de dakdoorvoer ook verkrijgbaar met een PVC coating. Hiermee is razendsnel een goede hechting te maken met iedere soort PVC dakbedekking.



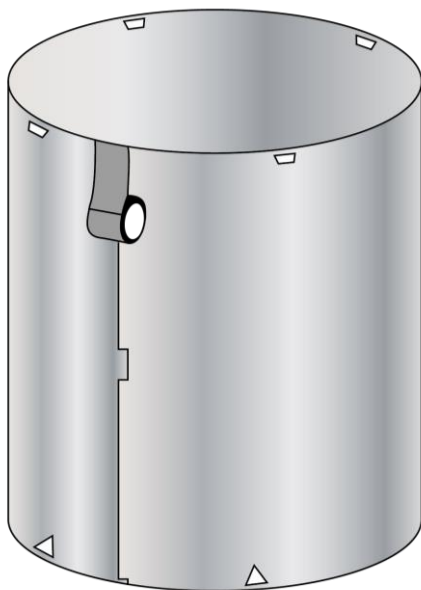
2.4 Stap 4 – Verlengbuis in elkaar zetten

Buig de korte nokjes van de boven- en onderkant iets naar binnen toe. Klem de plaat in de ondiepe inkeping en plak de verbinding met een klein stukje aluminium tape vast. Buig de middelste nokjes iets naar binnen toe. Klem de plaat in de beide inkepingen en plak de verbinding met een klein stukje aluminium tape vast.

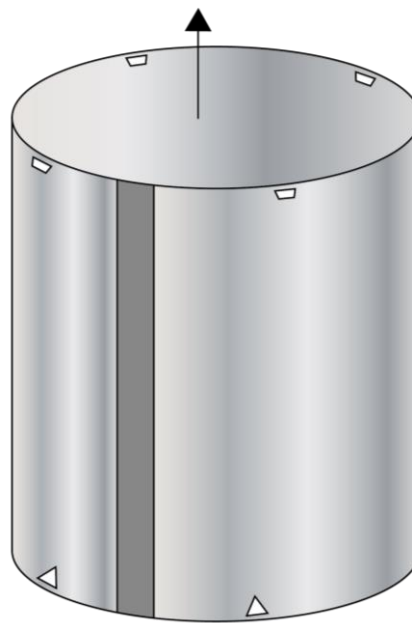


Plak de gehele naad met aluminium tape dicht aan de buitenzijde.
Verwijder de beschermfolie uit de verlengbuis.

1



2



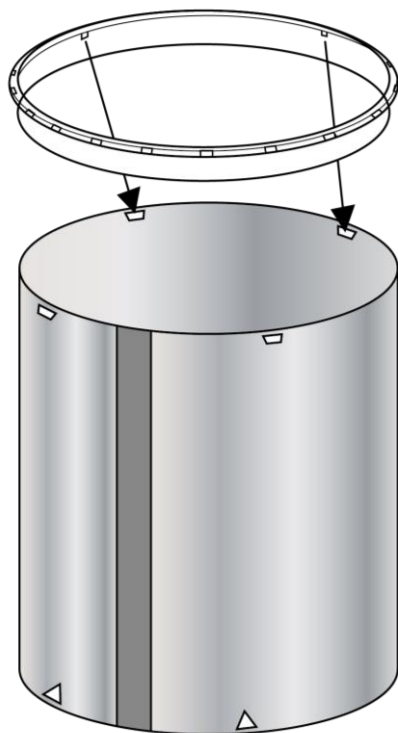
2.5 Stap 5 – Monteren koepelring

Monteer de koepelring aan de verlengbuis.

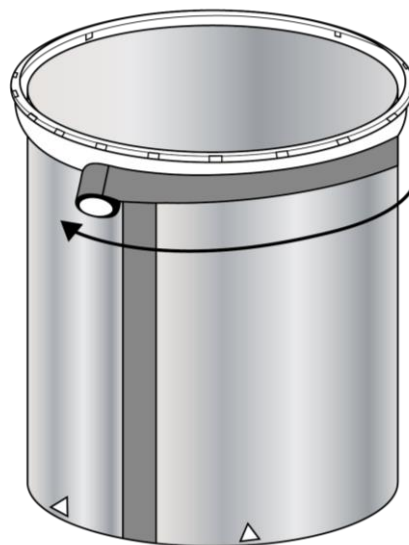
Plaats de vier nokjes van de koepelring in de rechthoekige uitsparingen bovenaan de buis.

Plak de onderrand van de koepelring luchtdicht vast met de aluminium tape.

1



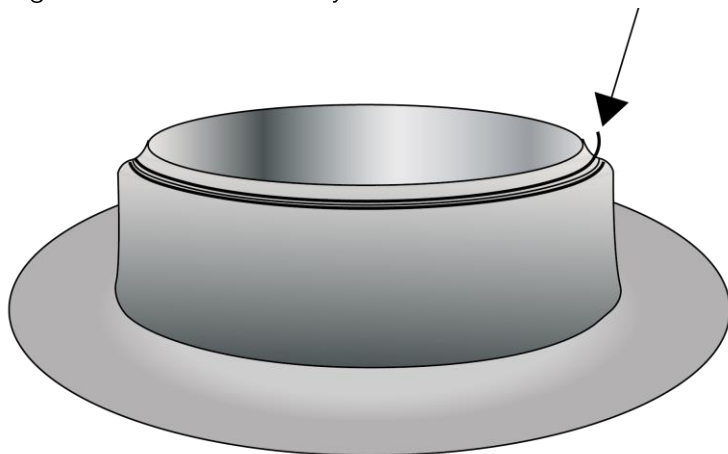
2



2.6 Stap 6 – Afsluitstrip opplakken

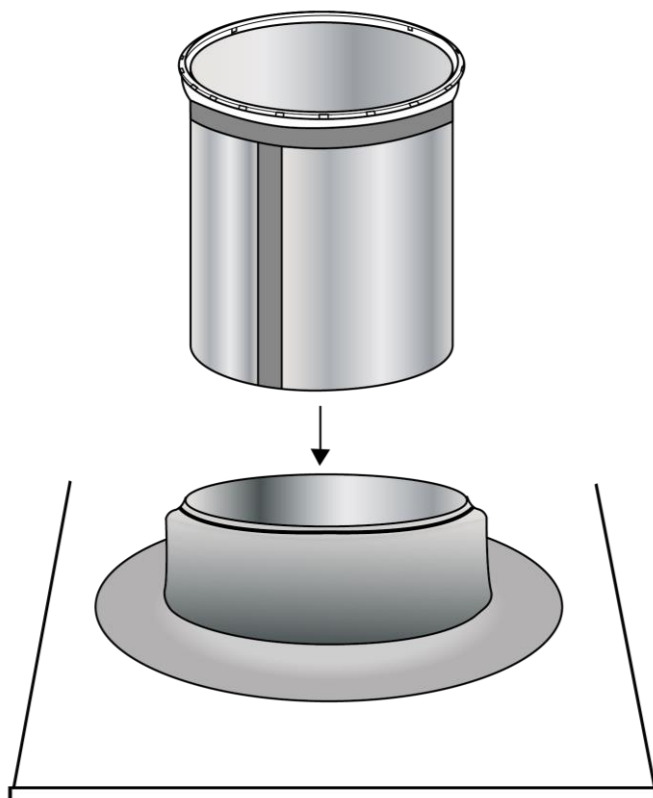
Plak de afsluitstrip bovenaan de dakdoorvoer, strak onder de witte koepelring. Gebruik de gehele afsluitstrip.

Plak de afsluitstrip naar beneden toe strak tegen elkaar aan. Op deze manier komt er geen ongewenste lucht in het systeem.



2.7 Stap 7 – Monteren verlengbuis

Duw de verlengbuis door de dakdoorvoer tot de koepelring de kraag van de dakdoorvoer raakt. De opening van de isolatiemat lijkt te klein voor de bovenbuis, duw daarom met beleid de isolatiemat opzij en druk de bovenbuis door de opening heen. De isolatiemat sluit dan hermetisch om de buis.

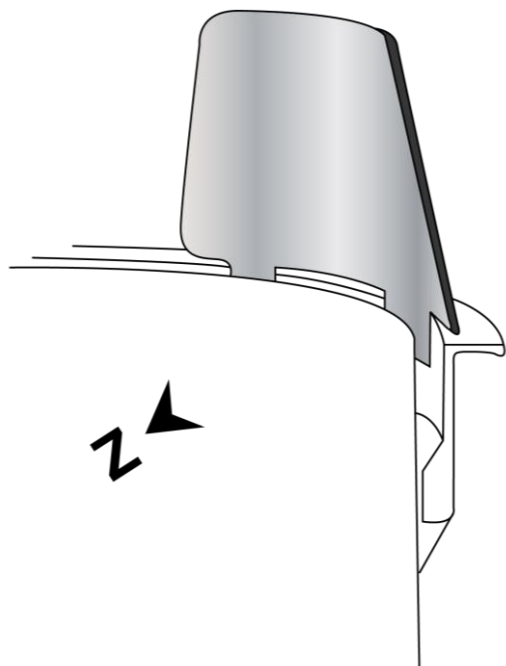


2.8 Stap 8 – LightTracker plaatsen

Plaats de reflector tussen de verlengbuis en de koepelring, met de reflecterende zijde aan de binnenkant.

Verwijder de beschermfolie van de LightTracker.

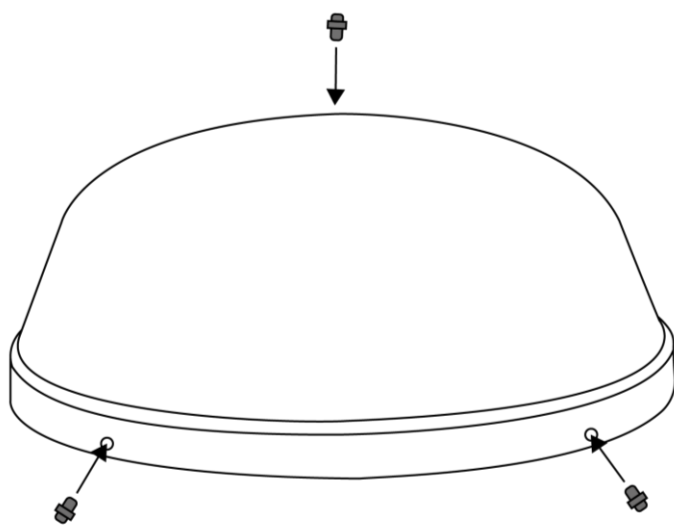
Let op: Draai de buis zo, dat de reflecterende kant op het zuiden gericht staat. Indien het zonlicht aan de zuidzijde van de koepel is geblokkeerd, dan de LightTracker niet in de koepel monteren!



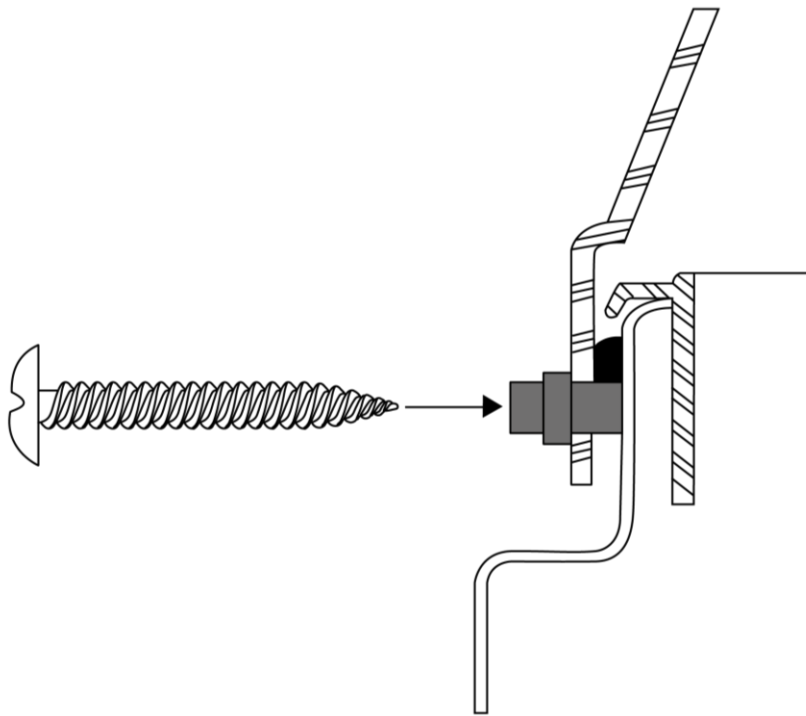
2.9 Stap 9 – Koepel monteren

Plaats de koepel over de koepelring.

Druk de 6 koepelafstandhouders vanaf de buitenkant met de lange zijde in de gaten in de koepel.

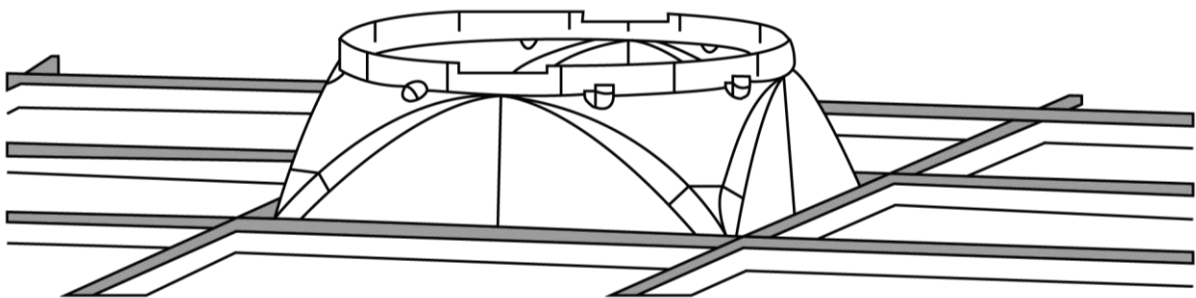


Schroef de koepel vast met de meegeleverde schroeven. Schroef van buiten naar binnen, door de afstandshouders heen. Draai de schroeven door zowel de dakdoorvoer als de reflecterende buis. Draai de schroeven niet te strak aan, anders kan de koepel barsten.



2.10 Stap 10 – Monteren omvormbak polymeer

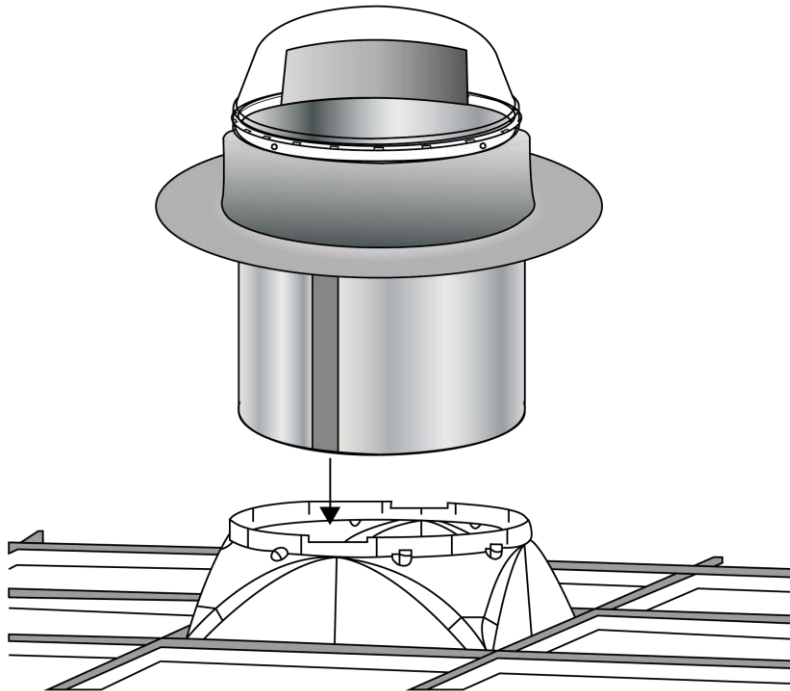
Plaats de omvormbak polymeer in het T-profiel van het systeemplafond. Zorg ervoor dat de omvormbak aan alle vier de zijden ondersteund wordt door het T-profiel.



2.11 Stap 11 – Monteren omvormbak polymeer

Plaats nu het buizensysteem boven het systeemplafond. Tape de onderbuis vast aan de omvormbak. Plak de alu-tape aan de buitenzijde van de buis.

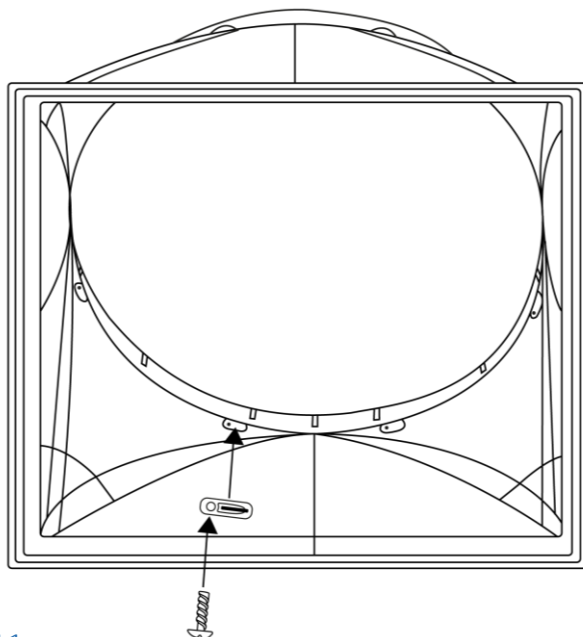
Let op: Bij lichte plafondsysteemen en meerdere verlengstukken is het raadzaam om een versterking op het plafond en/of een ophanging te maken aan de constructie, afhankelijk van de situatie.



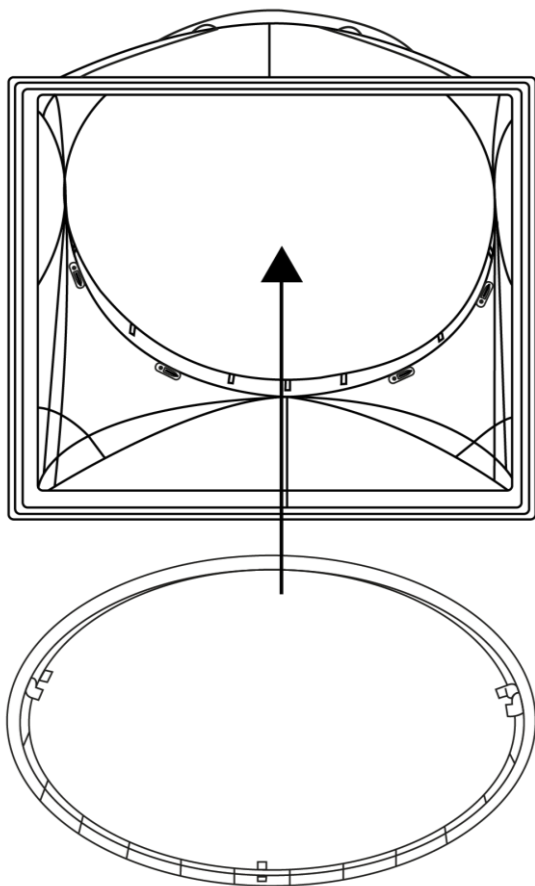
2.12 Stap 12 – Natural Effect Lens

De Natural Effect Lens wordt aan de binnenkant van de omvormbak gemonteerd. Op deze manier is de buis luchtdicht afgesloten.

Plaats de 8 witte tabs in de gaten aan de binnenzijde van de omvormbak en schroef deze vast met de bijbehorende schroeven.



Plaats de Natural Effect Lens in de omvormbak bovenop de witte tabs.
Draai de witte tabs een kwartslag, hiermee zit de Natural Effect Lens vast.



2.13 Stap 13 – Monteren plafondplaat

De volgende stap is het monteren van de plafondplaat. Gebruik hiervoor de installatie instructie van de door u gekozen plafondplaat. Deze kunt u vinden op onze website www.solatube.nl.

Hiermee is de installatie van de Solatube voltooid.



Techcomlight is distributeur van Solatube Benelux

www.solatube.nl | www.techcomlight.nl
www.solatube.be | www.techcomlight.be